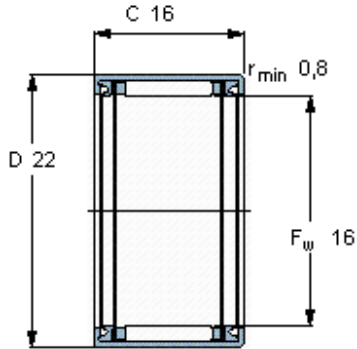


Jehlová ložiska, lisované pouzdro

Základní rozměry			Základní hodnoty zatížení		Hodnoty rychlosti		Označení
F _w	D	C	dynamické C	statické C ₀	Referenční rychlost	Omezující rychlost	
mm			kN		ot/min		-
16	22	16	7,37	9,8	-	9000	HK 1616.2RS



Odpovídající příslušenství

IR vnitřní kroužek	IR 12x16x20
LR vnitřní kroužek	-
Těsnění G	-
SD těsnění	-